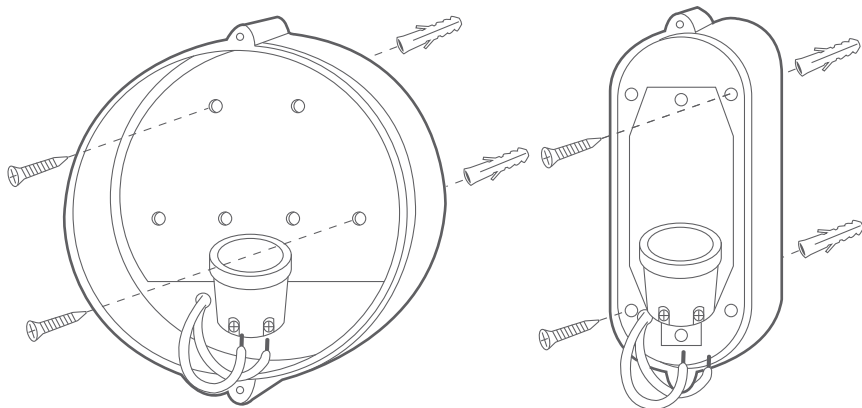
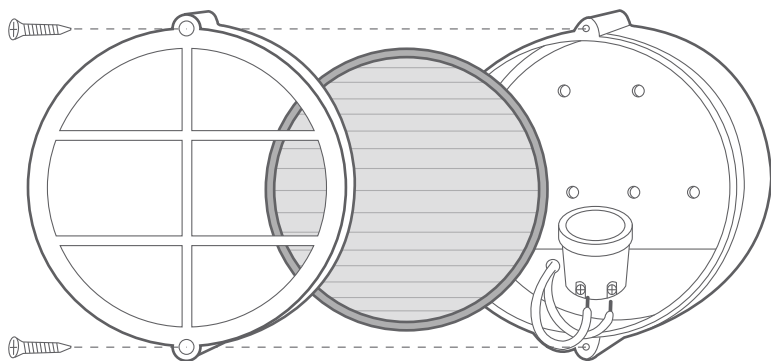





ΕΠΙΤΟΙΧΗ ΤΟΠΟΘΕΤΗΣΗ - WALL MOUNTING





ΤΟΠΟΘΕΤΗΣΗ ΓΥΑΛΙΟΥ & ΚΑΛΥΜΜΑΤΟΣ - GLASS & SKIRT APPLIANCE




-  E27 / max 60W
-  E27 / max 12W E.S.
-  G23 / max 9W



CLASS II  IP 54 
Κανονικά εύφλεκτες επιφάνειες
Κανονική λειτουργία
230 V / 50 Hz

- Πριν ξεκινήσετε την εγκατάσταση, κατεβάστε το γενικό διακόπτη παροχής ρεύματος.
- Περάστε τα καλώδια παροχής δια μέσου του ελαστικού στυπιοθλήπτη.
- Τοποθετήστε τη βάση του φωτιστικού τρυπώντας στις προκαθορισμένες θέσεις
- Τα καλώδια παροχής θα πρέπει να συνδεθούν με τις επαφές του ντουί ή με την κλέμα σύνδεσης του καλωδίου.
- Στηρίξτε το γυαλί με το πλαστικό κάλυμμα(πλαίσιο, πλέγμα, σκιάδα) του φωτιστικού.


- Φωτιστικά με σήμα  έχουν διπλή μόνωση και δεν χρειάζεται να γειωθούν. Σε όλες τις άλλες περιπτώσεις η γείωση είναι απαραίτητη.
- Μην αλλάζετε λαμπτήρα όσο το φωτιστικό είναι συνδεδεμένο με την παροχή ρεύματος .
- Οι αγωγοί του καλωδίου παροχής θα πρέπει να έχουν ελάχιστη διατομή 0,75 mm².
- Το κύκλωμα τροφοδοσίας πρέπει να προστατεύεται από ασφάλεια 10 A.
- Το προϊόν πρέπει να συνδέεται με γραμμή προστατευμένη με διάταξη διαφορικού ρεύματος, με ονομαστικό παραμένον ρεύμα λειτουργίας που δεν θα ξεπερνά τα 30 mA.

ΣΗΜΑΝΤΙΚΟ :

- Μην υπερβαίνετε τον αριθμό των Watt (W) που αναφέρονται στο φωτιστικό.
- Η ηλεκτρική εγκατάσταση πρέπει να πραγματοποιείται σύμφωνα με τους ισχύοντες εθνικούς κανονισμούς και πρότυπα. Σε περίπτωση αμφιβολίας απευθυνθείτε σ' έναν εγκαταστάτη ηλεκτρολόγο.

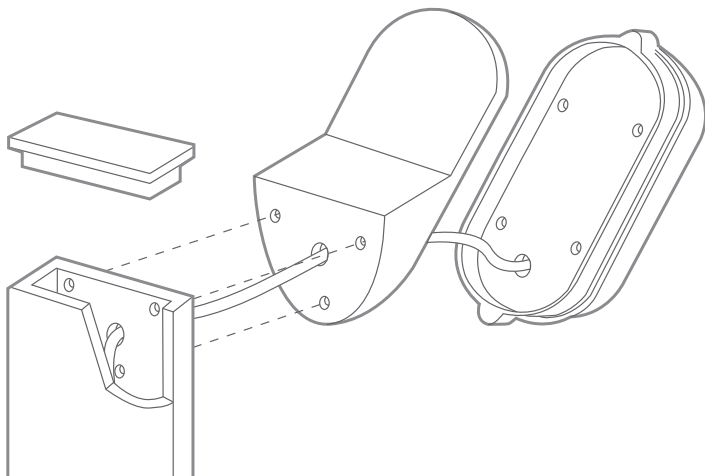
INSTALLATION & SAFETY INSTRUCTIONS

- Prior to installation, always disconnect from the main power supply.
- Insert the supply cord through the rubber gland.
- Position the main part of the luminaire by piercing the preset positions.
- The supply cord should be connected to the contacts of the lamp holder or to the conductor terminal.
- Mount the glass using the plastic cover(frame, grid, visor) of the luminaire.

- Luminaires with the symbol  have double insulation and there is no need for protective earthing. In any other case the connection to the protective (earthing) conductor of the installation is necessary.
- Do not change the bulb while the luminaire is plugged to the power supply.
- The conductors of the supply cord should have nominal cross sectional area not less than 0.75 mm².
- The electrical circuit must be protected by a 10 A fuse.
- The luminaire must be connected to the electrical circuit via a line with a residual current circuit breaker, whose rated residual operating current doesn't exceed 30 mA.

IMPORTANT :

- Do not exceed the number of Watts (W). Use bulbs according to the luminaire specifications.
- The installation of this luminaire should be made in accordance with the national regulations and standards. In case of doubt please contact an electrical installer.



ΟΔΗΓΙΕΣ ΕΓΚΑΤΑΣΤΑΣΗΣ & ΑΣΦΑΛΕΙΑΣ

GR

- Πριν ξεκινήσετε την εγκατάσταση, κατεβάστε το γενικό διακόπτη παροχής ρεύματος.
- Το προϊόν πρέπει να συνδέεται με γραμμή προστατευμένη με διάταξη διαφορικού ρεύματος, με ονομαστικό παραμένον ρεύμα λειτουργίας που δεν θα ξεπερνά τα 30 mA.

ΣΗΜΑΝΤΙΚΟ :

- Η ηλεκτρική εγκατάσταση πρέπει να πραγματοποιείται σύμφωνα με τους ισχύοντες εθνικούς κανονισμούς και πρότυπα. Σε περίπτωση αμφιβολίας απευθυνθείτε σ' έναν εγκαταστάτη ηλεκτρολόγο.

INSTALLATION & SAFETY INSTRUCTIONS

EN

- Prior to installation, always disconnect from the main power supply.
- The luminaire must be connected to the electrical circuit via a line with a residual current circuit breaker, whose rated residual operating current doesn't exceed 30 mA.

IMPORTANT :

- The installation of this luminaire should be made in accordance with the national regulations and standards. In case of doubt please contact an electrical installer.

 E27 / max 60W

 E27 / max 12W E.S.

 G23 / max 9W
CLASS II  IP 54   

Κανονικά εύφλεκτες επιφάνειες

Κανονική λειτουργία

230 V / 50 Hz